

U型梁支架 U-beam bracket

Specification

Material: 2mm hard aluminum plate

The table Office: sandblasting oxidation

Size: 90X29X42mm

Weight: 48g

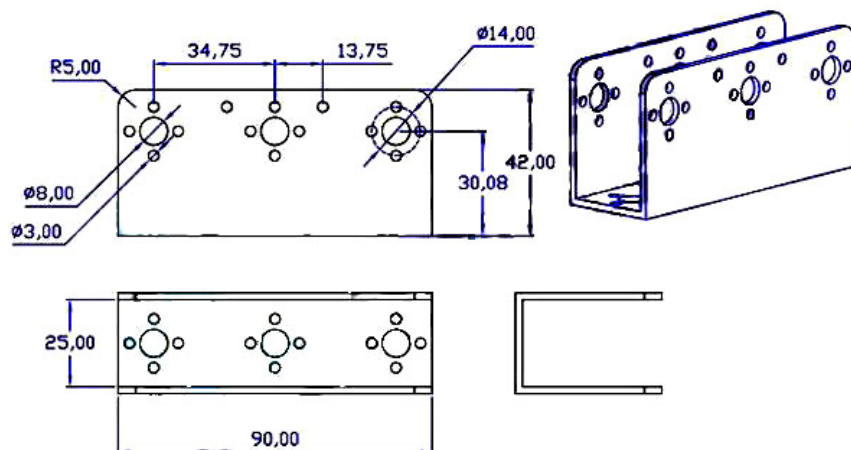
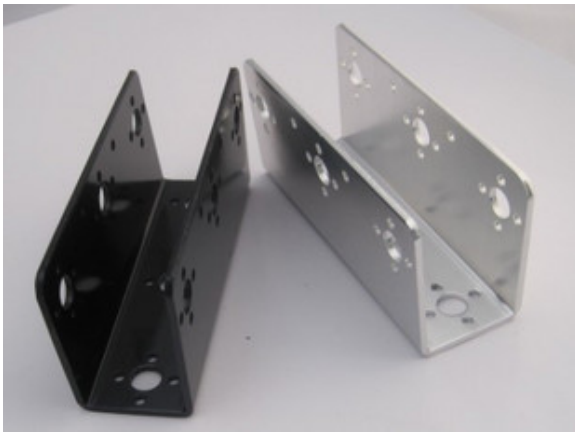
Color: black and white optional

Dimensional drawings

Use

U-beam is essential to build two-legged humanoid robot bracket assembly, the bracket for TR Series Servo (TR205, TR213, TR223) Korea HS322, HS422, Fraser MG995, MG996, SG5010 Servo Hitec, Parallax, Futaba, Fraser brand (the size of about 40 × 20 × 36mm) standard servos.

Bracket hole position error of plus or minus 0.1mm sheet metal angle error of 5 degrees, sheet metal bends error of 0.5 mm material for the 60 series of hard aluminum plate 2mm thick, high hardness, light quality, and process precision and surface quality is very high.



尺寸圖

規格

材料：2mm 硬鋁板

表處：噴砂氧化

尺寸：90X29X42mm

重量：48g

顏色：黑白兩色可選

用途

U 型梁是構建兩足或人形機器人必不可少的支架部件，該支架適合 TR 系列舵機（TR205、TR213、TR223），韓國的 HS322、HS422，輝盛的 MG995、MG996、SG5010 等舵機，支持 Hitec、Parallax、Futaba、輝盛等品牌（尺寸為 40×20×36mm 左右）標準舵機。

支架孔位誤差為正負 0.1mm，鉸金角度誤差為 5 度，鉸金彎位誤差為 0.5mm，材料為 2mm 厚的 60 系列硬鋁板，硬度高，品質輕，工藝精度和表面品質非常高。